



**Combiné Cutter/Coupe-légumes
PREP4YOU Combiné Coupe-
Légumes/Cutter Mélangeur 2,6 l. -
Vitesse Variable - Livré sans disques**

REPÈRE # _____

MODELE # _____

NOM # _____

SIS # _____

AIA # _____



600979 (DCOM26VS)

Combiné coupe-légumes/
cutter mélangeur 2,6 litres
avec cuve inox. Vitesse
variable 500-3600 tr/mn

Description courte

Repère No. _____

Combiné coupe-légumes/cutter mélangeur avec cuve inox de 2,6 litres. Le coupe-légumes assure des résultats de coupe constants grâce à son levier-poussoir breveté. Conçu en matière plastique robuste. Trémie transparente en demi-lune de 1,25 litres. Les légumes peuvent être introduits directement dans la trémie en demi-lune, un poussoir presse les légumes contre les disques de coupe, assurant une coupe régulière en un minimum de temps. 2 petites trémies diam. 25 ou 55 mm pour des coupes précises sur des légumes longs. Idéal pour râper, émincer, couper en ondulé, en julienne et en dés. Un dispositif de sécurité stoppe la lame lorsque la trémie d'alimentation est ouverte.

Cutter mélangeur : couvercle transparent en copolyester avec racleur de cuve et ouverture centrale pour ajouter des produits en cours de cycle. Rotor à lames micro-dentées. Les lames inclinées et la forme de la cuve assurent un mélange homogène. Tous les ingrédients sont traités uniformément et rapidement grâce à un mouvement spécial généré à l'intérieur de la cuve.

Le système de sécurité empêche le démarrage accidentel de l'appareil. Toutes les parties en contact avec les aliments sont amovibles et passent au lave-vaisselle. Boutons plats, étanches et faciles à nettoyer. Vitesse variable 500-3600 tr/mn. Un contrôle

de vitesse limite celle-ci lorsque l'accessoire coupe-légumes est installé.

APPROBATION: _____

**Combiné Cutter/Coupe-légumes
PREP4YOU Combiné Coupe-Légumes/Cutter Mélangeur 2,6 l. -
Vitesse Variable - Livré sans disques**



Caractéristiques principales

- Appareil combiné avec deux fonctions : coupe-légumes et cutter-mélangeur émulsionneur.
- Disques de coupe pour trancher, râper, effiler, couper en dés et en frites disponibles en option.
- Fonction cutter-mélangeur émulsionneur, pour hacher, mélanger, broyer et préparer de la pâte.
- Equipé d'une trémie en demi-lune (capacité 1,25 l.) et de 2 petites goulottes d'alimentation rondes : Ø 25mm et Ø 55mm pour un tranchage précis des légumes longs.
- Des coupes régulières et une capacité de charge maximale, grâce à la conception brevetée du levier-poussoir.
- Large trémie facilitant l'éjection des légumes. La zone de déchargement permet l'emploi de bacs GN profonds (jusqu'à 20 cm).
- Modèle alimentation continu.
- Fonction pulse pour trancher et râper rapidement avec précision.
- Levier frontal ergonomique, adapté aux utilisateurs gauchers et droitiers.
- Dispositif de sécurité : l'appareil s'arrête lorsque le poussoir du levier est levé.
- Disques et grilles de différentes tailles disponibles en option (diam. 175 mm) pour trancher, couper en dés, râper et effiler.
- Comprend une cuve en inox de 2,6 litres avec un rotor couteaux microdentés.
- Racleur de cuve inclus pour des résultats homogènes et lisses (émulsions) et un fonctionnement continu.
- Couvercle transparent avec ouverture pour ajouter les ingrédients en cours de préparation.
- Tous les ingrédients sont mélangés uniformément et rapidement grâce à un mouvement spécial à l'intérieur de la cuve.
- Fonction pulse pour un travail de précision et pour broyer de gros morceaux.
- Panneau de commande plat et étanche avec bouton marche/arrêt et fonction « pulse ».
- Toutes les parties en contact avec les aliments sont entièrement démontables sans outils et sont lavables au lave-vaisselle.
- Productivité : jusqu'à 100 couverts par service pour la fonction coupe-légumes, jusqu'à 50 couverts par service pour la fonction cutter-mélangeur.
- Plus de souplesse pour des coupes de meilleure qualité : la vitesse variable à 9 niveaux peut être ajustée en fonction de la nature des légumes.
- Limitation automatique de la vitesse selon la fonction utilisée (coupe-légumes ou cutter).





Combiné Cutter/Coupe-légumes PREP4YOU Combiné Coupe-Légumes/ Cutter Mélangeur 2,6 l. - Vitesse Variable - Livré sans disques

Construction

- Bol en inox AISI 304.
- Lames micro-dentées en inox AISI 420 et racleur de cuve ergonomique en matériau composite pour un mélange uniforme.
- Panneau de commande plat étanche IPX5 (IP55).
- Interrupteur principal ON/OFF à l'arrière de l'appareil
- Moteur industriel asynchrone, très fiable et silencieux. Arbre du moteur en inox.
- Vitesse variable : 500 - 3600 tr/mn
- Puissance 750 W.
- Sécurité alimentaire assurée conformément aux directives européennes. Les matériaux en contact avec les aliments, sont sans BPA.
- La sécurité des produits est conforme aux directives européennes, et aux normes internationales de santé et de sécurité.

Accessoires inclus

- 1 X Couvercle transparent pour cuve cutter mélangeur 2,6 litres PNC 650117
- 1 X Rotor couteaux microdentés pour cutter mélangeur 2,6 litres PNC 650226
- 1 X Cuve inox 2,6 litres pour cutter mélangeur PNC 650228
- 1 X Racleur pour cuve cutter mélangeur 2,6 litres PNC 650230
- 1 X Ejecteur pour coupe-légumes PNC 650232

Accessoires en option

- Outil de nettoyage pour grilles frites et macédoine 5-8-10 mm PREP4YOU-TRS-TRK-TR210 PNC 650110
- Couvercle transparent pour cuve cutter mélangeur 2,6 litres PNC 650117
- Couvercle transparent pour cuve cutter mélangeur 3,6 litres PNC 650118
- Kit 3 disques de coupe - diam 175 mm - (trancheur 2 mm, trancheur 5 mm, râpeur 3 mm) PNC 650196
- Kit 6 disques de coupe - diam. 175 mm - (trancheur 2 mm, trancheur 5 mm, râpeur 3 mm, râpeur 7 mm, trancheur 10 mm, grille 10x10 mm) PNC 650197
- Disque à râper en inox 2 mm (diam. 175 mm) PNC 650198
- Disque à râper en inox 3 mm (diam. 175 mm) PNC 650199
- Disque à râper en inox 4 mm (diam. 175 mm) PNC 650205

- Disque à râper en inox 7 mm (diam. 175 mm) PNC 650207
- Disque Parmesan PNC 650208
- Disque effileur inox 2 mm (diam. 175 mm) PNC 650209
- Disque effileur inox 4 mm (diam. 175 mm) PNC 650210
- Disque effileur inox 8 mm pour frites (diam. 175 mm) PNC 650211
- Disque trancheur inox 1 mm (diam. 175 mm) PNC 650213
- Disque trancheur inox 2 mm (diam. 175 mm) PNC 650214
- Disque trancheur inox 3 mm (diam. 175 mm) PNC 650215
- Disque trancheur inox 5 mm (diam. 175 mm) PNC 650216
- Disque trancheur inox 6 mm (diam. 175 mm) PNC 650217
- Disque couteaux ondulés inox 3 mm (diam. 175 mm) PNC 650218
- Disque couteaux ondulés inox 5 mm (diam. 175 mm) PNC 650219
- Plateau trancheur Aluminium 8 mm (diam. 175 mm) PNC 650220
- Plateau trancheur Aluminium 10 mm (diam. 175 mm) PNC 650221
- Grille macédoine 8x8 (diam. 175 mm) PNC 650222
- Grille macédoine 10x10 (diam. 175 mm) PNC 650223
- Kit macédoine 8 mm (trancheur aluminium 8 mm, grille 8x8 mm) (diam. 175 mm) PNC 650224
- Kit macédoine 10 mm (trancheur aluminium 10 mm, grille 10x10 mm) (diam. 175 mm) PNC 650225
- Rotor couteaux microdentés pour cutter mélangeur 2,6 litres PNC 650226
- Rotor lisse pour cutter mélangeur 2,6 litres PNC 650227
- Cuve inox 2,6 litres pour cutter mélangeur PNC 650228
- Cuve transparente copolyester 2,6 litres pour cutter mélangeur PNC 650229
- Racleur pour cuve cutter mélangeur 2,6 litres PNC 650230
- Kit comprenant cuve inox 2,6 litres, rotor lames microdentées, couvercle avec racleur de cuve PNC 650231
- Ejecteur pour coupe-légumes PNC 650232
- Rotor couteaux microdentés pour cutter mélangeur 3,6 litres PNC 650233
- Rotor couteaux lisses pour cutter mélangeur 3,6 litres PNC 650234
- Cuve inox 3,6 litres pour cutter mélangeur PNC 650235



Combiné Cutter/Coupe-légumes
PREP4YOU Combiné Coupe-Légumes/Cutter Mélangeur 2,6 l. -
Vitesse Variable - Livré sans disques
La société se réserve le droit de modifier les spécifications techniques sans préavis.



**Combiné Cutter/Coupe-légumes
PREP4YOU Combiné Coupe-Légumes/
Cutter Mélangeur 2,6 l. - Vitesse Variable -
Livré sans disques**

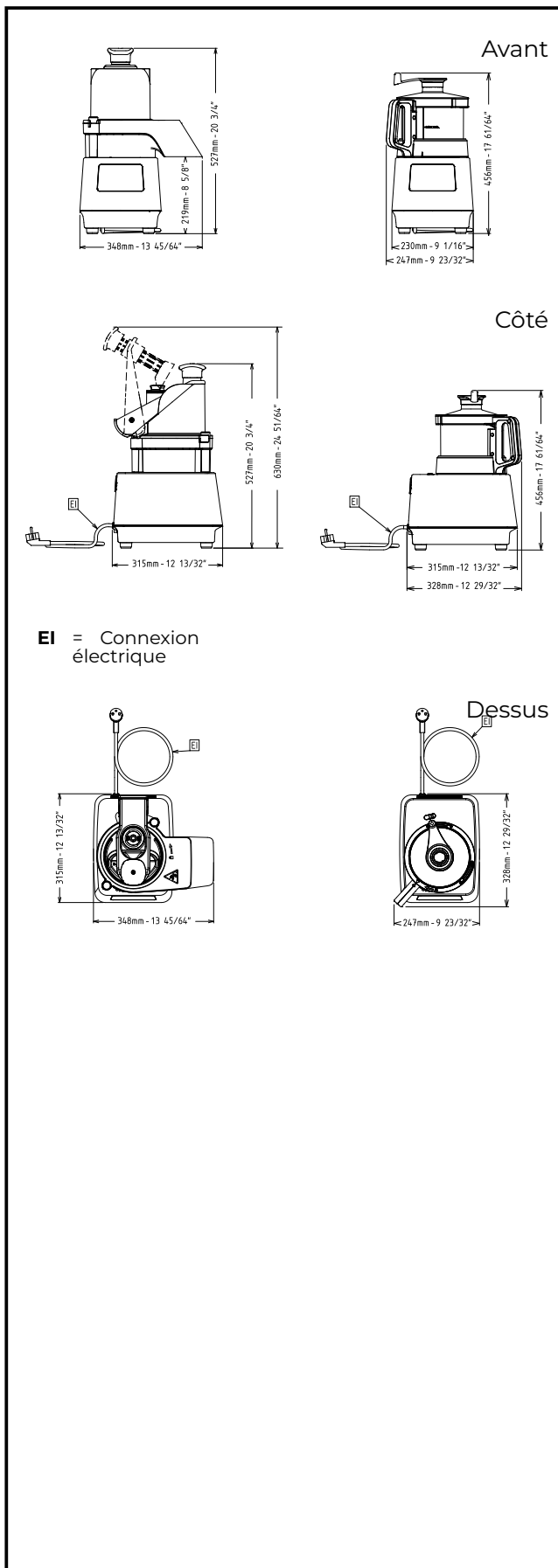
- Racléur pour cuve cutter mélangeur 3,6 litres PNC 650236
- Disque trancheur inox 4 mm (diam. 175 mm) PNC 650237



Combiné Cutter/Coupe-légumes
PREP4YOU Combiné Coupe-Légumes/Cutter Mélangeur 2,6 l. -
Vitesse Variable - Livré sans disques
La société se réserve le droit de modifier les spécifications techniques sans préavis.



Combiné Cutter/Coupe-légumes PREP4YOU Combiné Coupe-Légumes/ Cutter Mélangeur 2,6 l. - Vitesse Variable - Livré sans disques



Électrique

Voltage :	
600979 (DCOM26VS)	220-240 V/1N ph/50/60 Hz
Puissance de raccordement	0.75 kW
Total Watts :	0.75 kW

Capacité

Rendement :	150 kg/heure
Capacité	2.6 Litre

Informations générales

Largeur extérieure	348 mm
Profondeur extérieure	328 mm
Hauteur extérieure	527 mm
Poids brut :	19.3 kg

Combiné Cutter/Coupe-légumes
PREP4YOU Combiné Coupe-Légumes/Cutter Mélangeur 2,6 l. -
Vitesse Variable - Livré sans disques

La société se réserve le droit de modifier les spécifications techniques sans préavis.

